

LAIKA-MULTI

TRENTINO

La macchina all-in-one definitiva

Portattrezzi posteriore polifunzionale, progettato per offrire molteplici soluzioni per la cura dell'interfila, il tutto racchiuso in un'unico modello modulare. Sfilo meccanico 20 cm + sfilo idraulico 40 cm. Possibilità di lavoro:

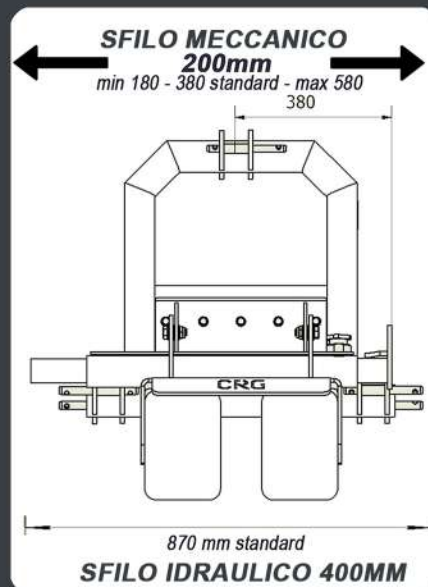
- a) singola testata uso trainato
- c) singola testata a spinta (reversibile)
- d) doppia testata destra/sinistra in utilizzo trainato o spinto

OPTIONAL:

- Inclinazione testata 90°
- Scambiatore di calore
- Distributore idraulico
- Joystick elettroidraulico



La piastra multiattrezzo, composta da un supporto a 4 fori, permette l'installazione plug & play delle seguenti TESTATE COMPATIBILI:



YouTube



Trovi tutti i video di funzionamento
nella sezione video su :
WWW.CRGMACCHINEAGRICOLE.IT
O SUI PRINCIPALI SOCIAL



SCAN ME

CRG MACCHINE AGRICOLE - VIA.G.MATTEOTTI, 50 - 38065 MORI (TRENTO)
TELEFONO: 0464/913100 - WHATSAPP: +39 3516732740